

Příslušenství

Lizard
mower

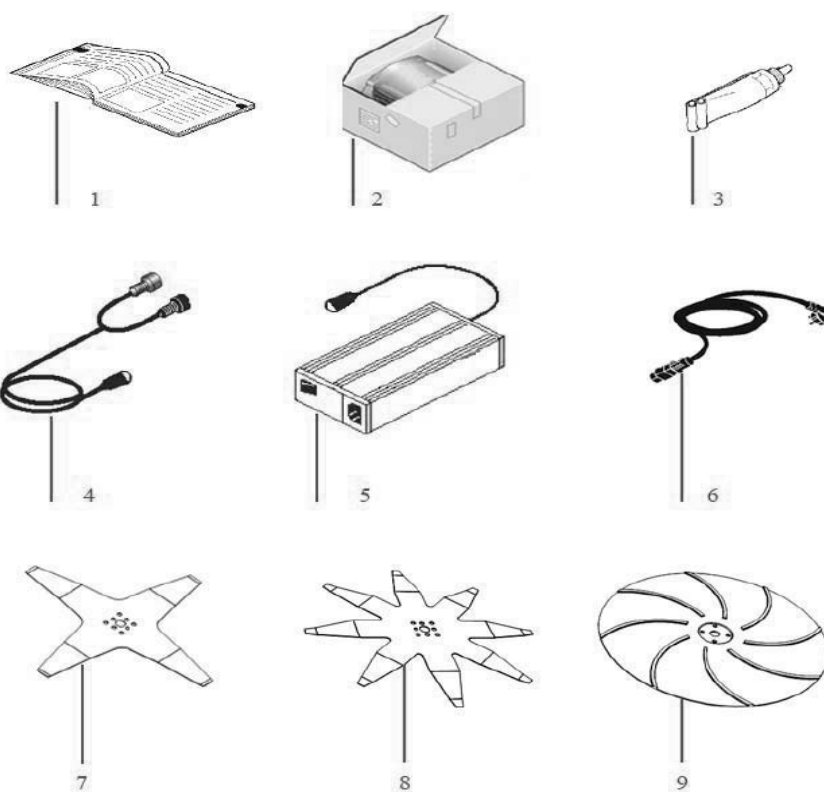
S line

Ceník náhradních dílů a příslušenství



Platný od 1.6.2010

Příslušenství



| Číslo | Díl | Objednací kód | Cena bez DPH | Cena s DPH 20% |
|-------|-----------------------------------|---------------|--------------|----------------|
| 1 | Uživatelský manuál | XX | 100 Kč | 120 Kč |
| 2 | Krabička | 50_D0035_00 | 270 Kč | 324 Kč |
| 3 | Mazivo, 200g | CS_C0109 | 505 Kč | 606 Kč |
| 4 | Nabíjecí kabely | 50_E0011_00 | 1 046 Kč | 1 255 Kč |
| 5 | Dobíječka baterií | 50_E0009_00 | 2 499 Kč | 2 999 Kč |
| 6 | Přívodní kabel 230 V do nabíječky | AMBCAALRE | 199 Kč | 239 Kč |
| 7 | Žací nůž 25 cm 4 hroty | 50_D0018_00 | 498 Kč | 598 Kč |
| 8 | Žací nůž 25 cm 8 hrotů | 050Z06000A | 612 Kč | 734 Kč |
| 9 | Čistící talíř | 50_D0056_00 | 428 Kč | 514 Kč |

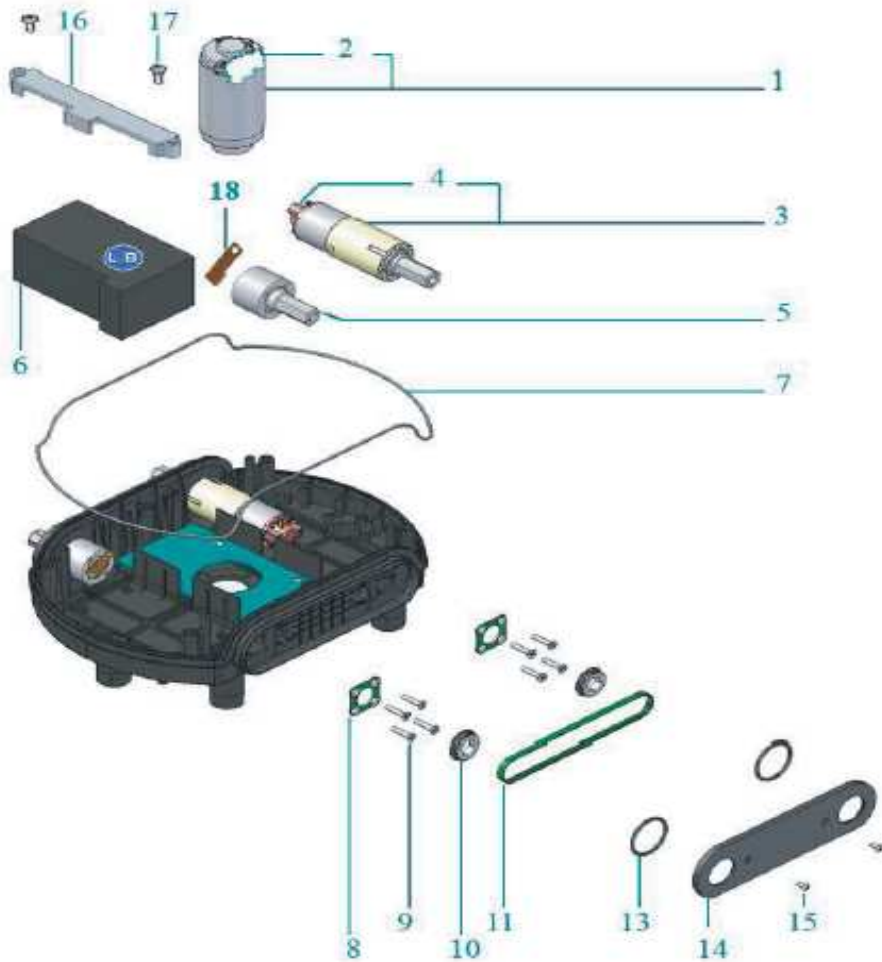
Příslušenství



| Číslo | Díl | Objednací kód | Cena bez DPH | Cena s DPH 20% |
|-------|---|---------------|--------------|----------------|
| 1 | Klávesnice | 050Z03200A | 867 Kč | 1 040 Kč |
| 2 | | | | 0 Kč |
| 3 | Kompletní horní kryt | 050Z03000A | 3 443 Kč | 4 132 Kč |
| 4 | Pneumatika | 50_D0037 | 316 Kč | 379 Kč |
| 5 | Kolo bez pneumatiky a ukotvovacího šroubu | 50_A0009_S1 | 714 Kč | 857 Kč |
| 6 | Šroub pro uchycení zadního kola | C00161 | 70 Kč | 84 Kč |
| 7 | Dobíjecí hrot na přední kolo | 50_D0017_00 | 311 Kč | 373 Kč |
| 8 | Držák motoru | 050Z06000A | 178 Kč | 214 Kč |
| 9 | Šrouby pro uchycení motoru | C00041 | 5 Kč | 6 Kč |
| 10 | Podložka pod úchyt motoru a nože | 50_D0019_00 | 347 Kč | 416 Kč |
| 11 | Šrouby pro úchyt podložek motoru a nože | C00212 | 5 Kč | 6 Kč |
| 12 | Žací nůž 25 cm 4 hroty | 50_D0018_00 | 498 Kč | 598 Kč |
| 13 | Šrouby pro uchycení nože | C00212 | 5 Kč | 6 Kč |
| 14 | | | | 0 Kč |
| 15 | Držák 2 ks | 050Z02800A | 857 Kč | 1 028 Kč |
| 16 | | | | 0 Kč |
| 17 | Nárazník 2 ks | 050Z02700A | 301 Kč | 361 Kč |
| 18 | Guma pro kolo 176 mm | 050Z04800A | 357 Kč | 428 Kč |
| 19 | Vnitřní kolo 176 mm | 050Z05000A | 740 Kč | 888 Kč |

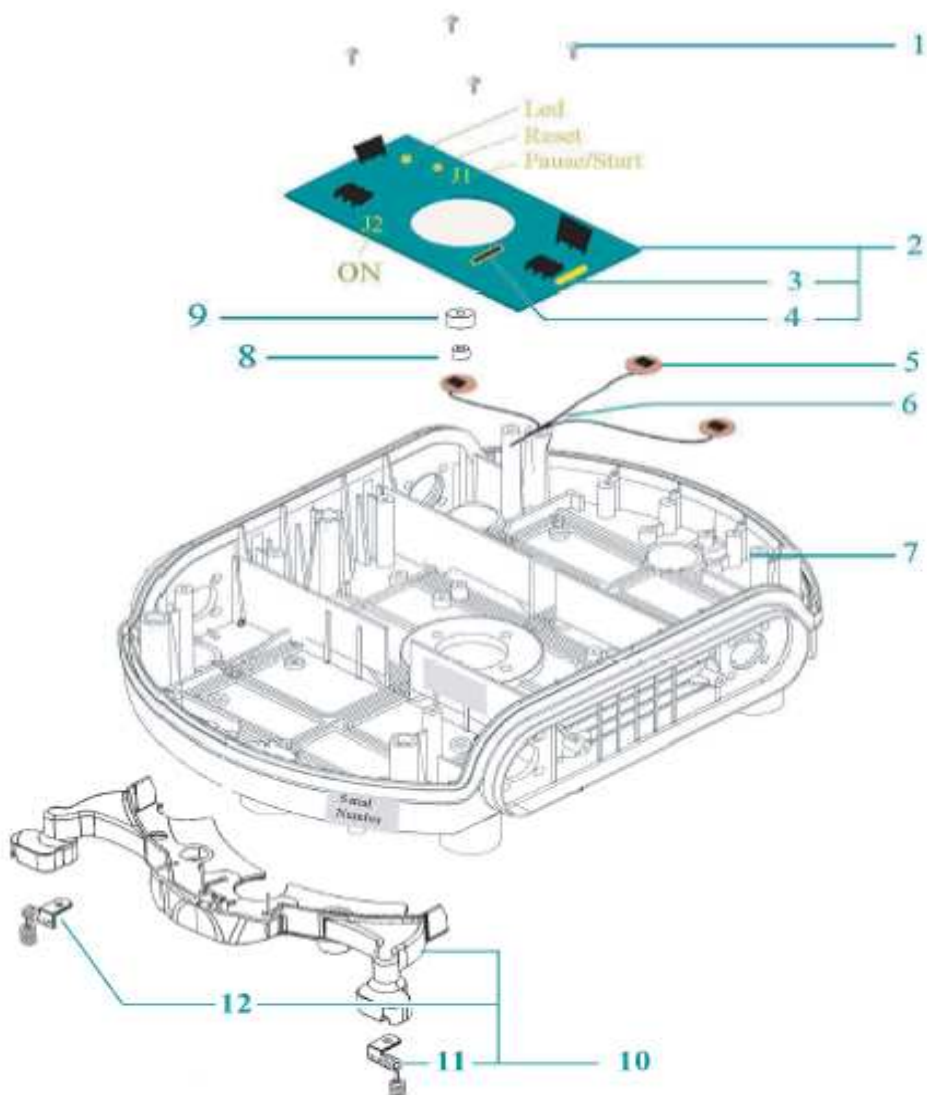
Příslušenství

| | | | | |
|----|----------------------|------------|--------|--------|
| 18 | Venkovní kolo 176 mm | 050Z05100A | 740 Kč | 888 Kč |
|----|----------------------|------------|--------|--------|



| Číslo | Díl | Objednací kód | Cena bez DPH | Cena s DPH 20% |
|-------|------------------------------------|---------------|--------------|----------------|
| 1 | Žací motor | CS_C0009/F | 4 029 Kč | 4 835 Kč |
| 2 | Sběrné kartáčky žacího motoru 2 ks | CS_C0121_01 | 668 Kč | 802 Kč |
| 3 | Motor kol 2 ks | 50_A0005_00 | 3 723 Kč | 4 468 Kč |
| 4 | Sběrné kartáčky motoru kol 4 ks | 50_D0037 | 87 Kč | 104 Kč |
| 5 | Úchyt kol 2 ks | 50_A0002_00 | 1 224 Kč | 1 469 Kč |
| 6 | Baterie typ A | CS_C0106/2 | 4 932 Kč | 5 918 Kč |
| 7 | Těsnění horního krytu | 50_C0009_00 | 107 Kč | 128 Kč |
| 8 | Podložka 4ks | 50_D0003_00 | 133 Kč | 160 Kč |
| 9 | Šroub 16 ks | C00205 | 5 Kč | 6 Kč |
| 10 | Váleček 4 ks | 50_D0004_01 | 214 Kč | 257 Kč |
| 10 | Váleček je s C00536 4ks | 050Z06300A | 214 Kč | 257 Kč |
| 11 | Pás 2ks | 50_C0001_00 | 245 Kč | 294 Kč |
| 11 | Pás jenom s 050Z06300A 2ks | C00536 | 293 Kč | 352 Kč |
| 13 | Kroužek 4ks | 50_C0002_00 | 13 Kč | 15 Kč |
| 14 | Držák 2ks | 50_D0027_00 | 319 Kč | 383 Kč |
| 15 | Šroubky 4 ks | C00208 | 4 Kč | 5 Kč |
| 16 | Držák baterie | 50_D0041_00 | 166 Kč | 199 Kč |
| 17 | Šrouby k držáku baterie 2ks | C00210 | 4 Kč | 5 Kč |
| 18 | Pružina | 050Z04400A | 92 Kč | 110 Kč |

Příslušenství



| Číslo | Díl | Objednací kód | Cena bez DPH | Cena s DPH 20% |
|-------|---------------------------------------|---------------|--------------|----------------|
| 1 | Šroubky pro uchycení motherboardu 4ks | C00214 | 6 Kč | 7 Kč |
| 2 | Mother board | 50_SMEU_01 | 7 140 Kč | 8 568 Kč |
| 3 | Kit pojistky 32 V 20A | A210541 | 27 Kč | 32 Kč |
| 4 | Kit pojistky 32 V 1A | A210540 | 26 Kč | 31 Kč |
| 5 | Detektor trávy 6 ks | 50_E0007_00 | 316 Kč | 379 Kč |
| 6 | Kabel k detektorům trávy 2ks | 50_E0006_00 | 214 Kč | 257 Kč |
| 7 | Tělo robota | 50_D0021_00 | 1 606 Kč | 1 927 Kč |
| 8 | Těsnící kroužek 6ks | 50_D0048_00 | 9 Kč | 11 Kč |
| 9 | Těsnící koružek 6ks | 50_D0047_00 | 9 Kč | 11 Kč |
| 10 | Sada detektorů pádu 1ks | K-050Z05400A | 5 712 Kč | 6 854 Kč |
| 11 | Senzor pádu 2ks | 050Z08600A | 428 Kč | 514 Kč |
| 12 | Senzor pádu 2ks | 050Z08500A | 428 Kč | 514 Kč |
| 13 | Kabel k baterii | 50_E0004_00 | 158 Kč | 190 Kč |
| 14 | Kabel k motoru 2ks | 50_E0010_00 | 148 Kč | 178 Kč |